

SMART-TANK

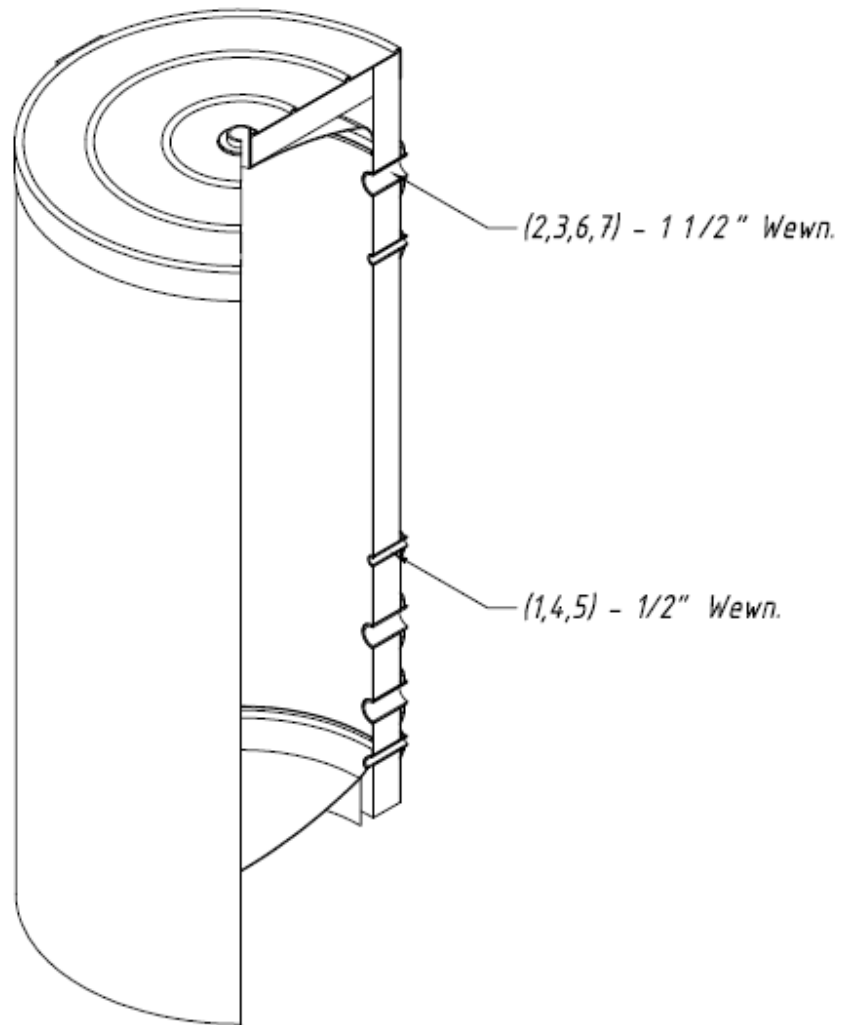
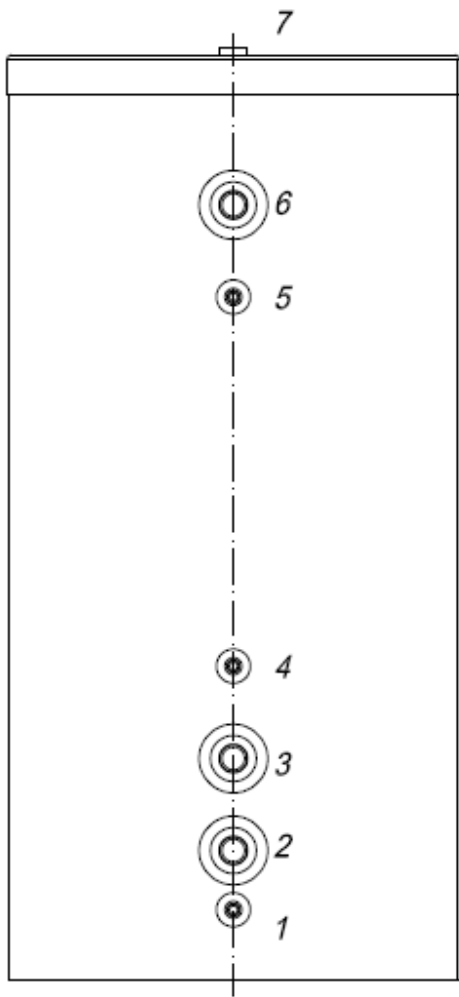
keeping the best - moving forward

Paszport zbiornika

**PZK-Serii –300, 500, 750, 1000, 1200, 1500,
2000, 3000 litrów**

**Do instalacji grzewczych i instalacji ciepłej
wody użytkowej**

Schemat zbiornika PZK-Serii



Opis zbiornika PZK-Serii

Zastosowanie: Akumulacja i gromadzenie nagrzanego nośnika ciepła w systemie ogrzewania.

Materiał produktu: Stal węglowa

Opis: Bak jest przeznaczony do akumulacji ciepła z różnych źródeł i tworzenia wielowyjściowych systemów ogrzewania (czyli jeśli potrzebujesz współpracy kilku źródeł ciepła, na przykład chcesz połączyć pracę kotła na paliwo stałe z kotłem elektrycznym lub kotłem gazowym i kotłem na drewno, lub pompą ciepła i kotłem na paliwo stałe i kotłem elektrycznym itd.). Bak SMART-TANK **PZK-Serii** poprawia elastyczność systemu ogrzewania, pełni rolę hydraulicznego rozdzielnika obwodów systemu. Dobrze współpracuje z następującymi źródłami ciepła:

Kocioł na paliwo stałe

Kocioł na biomasę

Kocioł na pelety

Kominek z płaszczem wodnym

Pompa ciepła

Kocioł gazowy

Izolacja zbiornika:

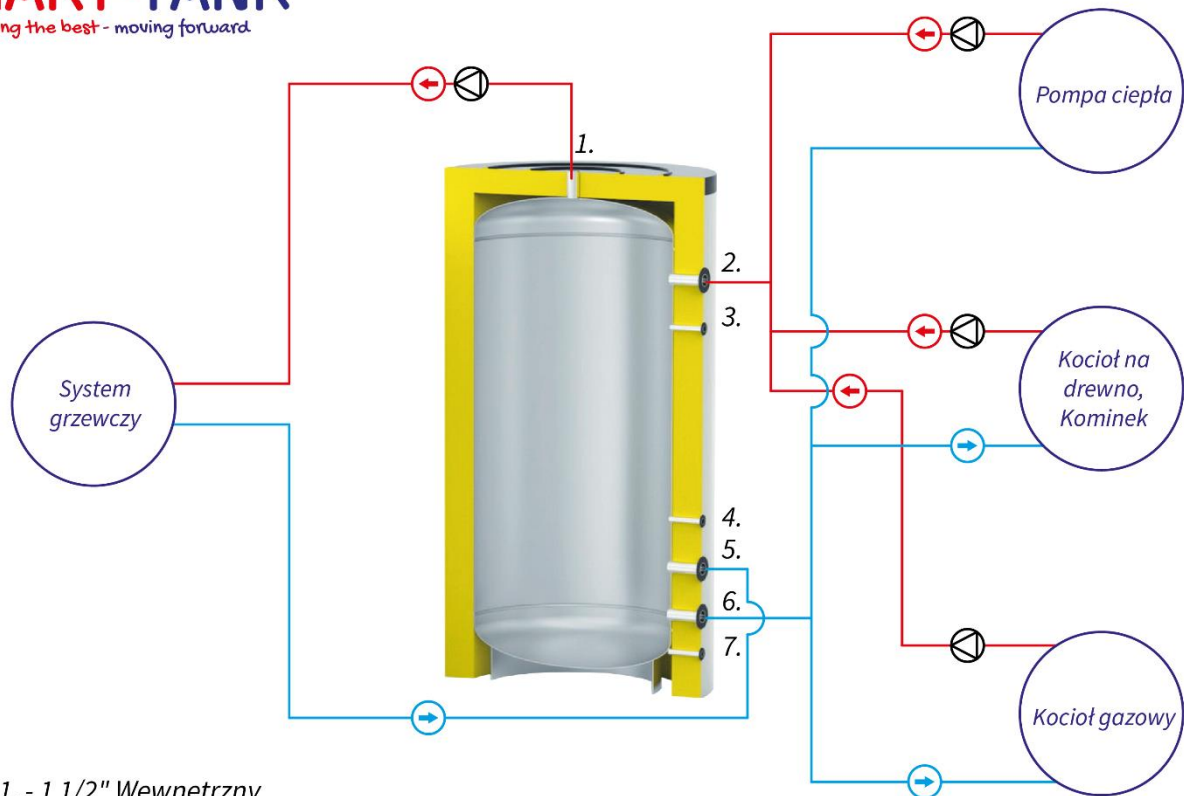
Kocioł elektryczny Izolacja baku wykonana jest technologią NOFIRE z materiału poliestrowego o grubości 70 mm, podlegającego 100% recyklingowi (materiał ekologicznie bezpieczny), materiał posiada wysoki współczynnik oporu cieplnego oraz wysoką klasę ognioodporności B-s2d0 zgodnie z europejskimi wymaganiami EN 13501. Zewnętrzna strona baku o standardowej pojemności do 1000 l jest chroniona za pomocą okładziny plastikowej. Baki o pojemności powyżej 1000 l są chronione okładziną plastikową lub materiałową. Dokładną paletę kolorów izolacji można uzyskać od sprzedającego.

Opcjonalnie dostępne:

Zmiana baku według projektu klienta (położenie przyłączy, flansze, średnice przyłączy, rodzaj i grubość izolacji), obliczane indywidualnie.

Schemat zasadniczy pracy zbiornika PZK-Serii

SMART-TANK
keeping the best - moving forward



- 1. - 1 1/2" Wewnętrzny
- 2. - 1 1/2" Wewnętrzny
- 3. - 1/2" Wewnętrzny
- 4. - 1/2" Wewnętrzny
- 5. - 1 1/2" Wewnętrzny
- 6. - 1 1/2" Wewnętrzny
- 7. - 1/2" Wewnętrzny

Specyfikacje techniczne

Tank Specifications	Un. of meas.	ZK/ZKP/PZK 300	ZK/ZKP/PZK 500	ZK/ZKP/PZK 750	ZK/ZKP/PZK 1000	ZK/ZKP/PZK 1200	ZK/ZKP/PZK 1500	ZK/ZKP/PZK 2000	ZK/ZKP/PZK 3000	ZK/ZKP/PZK 5000
Tank volume	l	295	485	703	995	1200	1525	2030	3540	4910
Tank height	mm	1600	1605	1630	2205	2080	2370	2100	2315	3170
Tank diameter without insulation	mm	500	650	790	790	950	950	1220	1500	1500
Tank diameter with insulation:	mm									
Removable polyester insulation		630	780	920	920	1070	1070	1350	1630	1630
Weight	kg	65	87	103	131	174	200	246	450	615
Package dimensions: D*W*H	mm	700*800*1800	800*900*1800	950*1030*1800	950*1030*2350	1130*1050*2100	1130*1050*2500	1400*1500*2200	1800*1900*2450	1850*3200*2000
Diameter of heating element installation port (internal thread)	"	1 1/2	1 1/2	1 1/2	1 1/2	1 1/2	1 1/2	1 1/2	1 1/2	1 1/2
Recommended maximum capacity of the electric heating element	kW	3--30	3--45	3--45	3--45	3--45	3--45	3--45	3--45	3--45
Maximum tank temperature	C	95	95	95	95	95	95	95	95	95
Maximum tank pressure	bar	3--6	3--6	3--6	3--6	3--6	3--6	3--6	3--6	3--6

Na szczególne zlecenie możliwe jest wykonanie zbiorników o ciśnieniu roboczym do 10 bar.

1.Opis:

1.1. Bak **PZK-Serii** jest przeznaczony do użytku w systemach ogrzewania! Zakazane jest stosowanie w systemach c.w.u.

1.2. Pojemność akumulacyjna jest przystosowana do pracy z wodą, wodno-glikolowymi oraz alkoholowymi roztworami w temperaturze roboczej od +2 do +95 stopni Celsjusza.

1.3. Wszystkie modele tej serii posiadają następujące cechy konstrukcyjne:

A) Baki wykonane są z wytrzymałej, wysokiej jakości stali i są zaprojektowane do wieloletniej eksploatacji.

B) Dolne podparcie baku wykonane jest w formie pierścieniowego podparcia, umożliwiającego równomierne rozłożenie wagi baku na powierzchnię podłogi i zapewnienie stabilności.

C) Wszystkie baki są wyposażone w przyłącza doprowadzające i odprowadzające wykonane z bezszwowej rury o grubych ściankach.

2.Umiejszczenie, montaż, użytkowanie:

2.1. Montaż baku należy rozpocząć od zapoznania się z paszportem technicznym i instrukcją montażu oraz eksploatacji zbiorników. (<http://smart-tank.pl/pl/>)

2.2. Miejsce instalacji baku należy wybrać tak, aby:

- w przypadku wycieku w zbiorniku woda mogła odpływać do kanalizacji, a tym samym być usuwana z pomieszczenia bez konsekwencji;

- aby chronić go przed uderzeniami, wibracjami produkcyjnymi, działaniem opadów atmosferycznych (instaluje się go tylko wewnątrz pomieszczeń). Jakiegokolwiek uderzenie lub działanie mechaniczne może spowodować naruszenie materiału izolacyjnego, a także naruszenie szczelności i w konsekwencji uszkodzenie baku! Przed przystąpieniem do montażu pamiętaj, że do baku należy zapewnić swobodny dostęp do podłączenia, obsługi lub demontażu.

2.3. Montaż baku przeprowadzają wykwalifikowani specjaliści oraz osoby posiadające certyfikat lub licencję na wykonywanie prac związanych z instalacją systemów grzewczych! Potwierdzenie montażu jest wymagane na karcie gwarancyjnej.

2.4. Przed rozpoczęciem użytkowania przepłucz go wodą!

- Bak musi być uziemiony, do tego celu na dolnej części baku na jego podstawie jest spawana jedna lub kilka płyt do mocowania do podpory, które można z kolei użyć do podłączenia uziemienia

baku. Oporność szyny uziemienia nie powinna przekraczać 4 ohm. Dostęp do szyny uziemienia zapewnia zamawiający.

- System grzewczy powinien być wyposażony w zbiornik wyrównawczy o pojemności 10% całego systemu. Zabrania się instalowania armatury (zawory, zwrotnice, itp.) między zbiornikiem wyrównawczym a akumulatorem ciepła).

- Zmiana anody magnezowej nie rzadziej niż raz na 6 miesięcy, jeśli jest dostępna.

2.5. Odbiór towaru pod względem jakości, kompletności i ilości jednostek towarowych w opakowaniu przeprowadza Kupujący w ciągu dwóch dni kalendarzowych od momentu otrzymania towaru, lecz nie później niż 14 (czternaście) dni kalendarzowych od momentu przekazania towaru.

2.6. Nie wolno uruchamiać zbiornika bez napełnienia go płynem technicznym (woda, płyn chłodzący itp.).

2.7. Nie można użytkować baku bez sprawnej zaworu bezpieczeństwa. Stan zaworu bezpieczeństwa należy sprawdzać co 14 dni, obracając głowicę w lewo lub w prawo, tak aby płyn wyciekł z bocznego odpływu na zewnątrz. Następnie ustawić głowicę w położenie wyjściowe. Jeśli podczas obracania głowicy płyn nie wypływa, oznacza to, że zawór jest uszkodzony. Gdy po obróceniu głowicy i powrocie do pierwotnej pozycji występuje ciągły wyciek płynu, wówczas tłok zaworu jest zabrudzony. Przepłucz zawór kilka razy, otwierając odpływ przez obrócenie głowicy. Aby uniknąć niekontrolowanego wycieku wody, należy zainstalować wąż do odprowadzania płynu do kanalizacji. Zabrania się instalacji armatury (zawory, zwrotnice itp.) między zaworem bezpieczeństwa (zaworem spustowym) a akumulatorem ciepła). Firma nie ponosi odpowiedzialności za nieprawidłowe działanie zaworu bezpieczeństwa spowodowane nieprawidłowym montażem zaworu i błędami w systemie, np. brakiem zaworu redukcyjnego w systemie dopływu zimnej wody.

2.8. Nie wolno zamykać wylotu płynu z zaworu bezpieczeństwa - nie zatykać otworu zaworu bezpieczeństwa. Jeśli płyn stale przecieka z zaworu, oznacza to, że ciśnienie w systemie jest zbyt wysokie lub zawór bezpieczeństwa jest uszkodzony. Wyjście wylotu zaworu powinno być skierowane w dół. Pod zaworem zaleca się umieścić lejek do odprowadzania płynu. Można zainstalować wąż odpływowy i skierować go do kanalizacji w celu usunięcia płynu, który pojawia się podczas otwierania zaworu bezpieczeństwa. Wąż powinien wytrzymywać temperaturę +95 stopni Celsjusza, mieć wewnętrzną średnicę 9 mm, maksymalną długość 1,2 m, spadki o nachyleniu w dół (min. 3%), w pomieszczeniu, w którym temperatura nie spada poniżej 0 stopni Celsjusza.

Waż należy chronić przed uszkodzeniami mechanicznymi, a jego wyjście powinno być widoczne (do sprawdzenia pracy zaworu).

2.9. Zbiornik nie powinien być umieszczany w bezpośrednim sąsiedztwie otwartego ognia ani nie powinien mieć kontaktu z izolacją kotła. Przy montażu systemu ogrzewania z zbiornikiem, firma instalacyjna powinna zapewnić przestrzeganie norm bezpieczeństwa przeciwpożarowego podczas eksploatacji!

2.10. Wszystkie prace związane z konserwacją i montażem powinny być wykonywane zgodnie z obowiązującymi zasadami bezpieczeństwa.

3. Wybór zbiornika:

3.1 Wybór zbiornika jest dokonywany indywidualnie zgodnie z parametrami systemu grzewczego lub zgodnie z dokumentacją projektową.

3.2 Producent zastrzega sobie prawo do wprowadzania zmian technicznych zgodnie z dokumentacją konstrukcyjną.

4. Gwarancja:

4.1 Producent gwarantuje, że akumulacyjne pojemniki SMART-TANK z **PZK-Serii** spełniają wymagania bezpieczeństwa, pod warunkiem przestrzegania przez konsumenta zasad transportu, przechowywania, montażu i eksploatacji. Okres gwarancji wynosi 2 lata od daty sprzedaży przez zakład producenta, a w przypadku zakupu rozszerzonej gwarancji - do 7 lat. Okres gwarancji na lakierowanie zewnętrzne wynosi 6 miesięcy pod warunkiem przestrzegania zasad przechowywania i transportu.

Rejestracja produktu odbywa się poprzez przesłanie niezbędnych informacji na adres producenta service.heatex@gmail.com. Lista wymaganych dokumentów znajduje się w Instrukcji Montażu i Obsługi, w przypadku braku rejestracji produktu okres gwarancji wynosi 1 (jeden) rok od daty sprzedaży.

4.2 Procedura realizacji gwarancji. Jeśli reklamacje dotyczące gwarancji są uzasadnione, serwis SMART-TANK podejmuje decyzję, jak wady mogą zostać usunięte - poprzez naprawę lub wymianę uszkodzonego urządzenia. Okres gwarancji podany w karcie gwarancyjnej nie zmienia się w tym przypadku. W przypadku wymiany uszkodzonego urządzenia na nowe, okres gwarancji nie jest przedłużany, ale na karcie gwarancyjnej zostaje odnotowana informacja o wymianie.

4.3 Gwarancja nie obejmuje wad wynikających z winy konsumenta, spowodowanych nieprzestrzeganiem zasad montażu i eksploatacji, wymagań zawartych w karcie technicznej, a także obecności uszkodzeń mechanicznych.

4.4 W przypadku usterek wykrytych w ciągu okresu gwarancji należy skontaktować się z producentem/importerem. Bezpłatny serwis naprawy usterek spowodowanych winą producenta zostanie przeprowadzony w terminie określonym w obowiązujących przepisach od daty potwierdzenia przez producenta/importera, że przypadek jest gwarancyjny.

UWAGA - Nie demontuj zbiornika przed zgłoszeniem reklamacji, dopóki nie uzyskasz zgody zakładu producenta.

4.5 Aby zgłosić reklamację w centrum serwisowym importer/producenta, należy podać następujące dane: numer dokumentu przewozowego i numer fabryczny produktu (znajduje się na etykiecie informacyjnej), datę zakupu, opis wady wraz z załączonymi zdjęciami i filmami, dokładny adres instalacji i numer telefonu kontaktowego.

4.6 Warunkiem wykonania gwarancyjnej naprawy zbiornika jest przedstawienie przez użytkownika paragonu, dokumentu przewozowego i karty gwarancyjnej - wypełnionej poprawnie, z adnotacją sprzedawcy i firmy montażowej, nie zawierającej jakichkolwiek poprawek. Kartę gwarancyjną należy przechowywać przez cały okres eksploatacji urządzenia.

4.7. Zakazuje się instalacji zbiornika bez sprawnej zaworu bezpieczeństwa oraz zbiornika ekspansyjnego. Dla zachowania gwarancji konieczne jest potwierdzenie zakupu odpowiedniego zaworu bezpieczeństwa oraz karty gwarancyjnej zaworu bezpieczeństwa.

4.8. Montaż i uruchomienie zbiornika, który jest objęty gwarancją, muszą być wykonane przez wykwalifikowanego specjalistę zgodnie z przepisami ustawodawstwa oraz instrukcjami montażu i eksploatacji. (<http://smart-tank.pl/pl/>)

4.9. Chronić zbiornik przed bezpośrednim działaniem promieni słonecznych.

4.10. Zbiornik powinien być zainstalowany w obszarach nie narażonych na wpływ warunków atmosferycznych (deszcz, śnieg itp.).

4.11. Do podłączenia zbiornika nie należy stosować plastikowych rur, które nie są przystosowane do pracy w temperaturze 100 stopni Celsjusza i ciśnieniu 1,0 MPa.

4.12. Zbiornik należy zainstalować w sposób zapewniający swobodny dostęp do niego w celu przeprowadzenia prac konserwacyjnych.

4.13. Producent nie ponosi odpowiedzialności za ewentualne niedogodności ani koszty związane z konstrukcyjnymi zmianami budynku/pomieszczeń, które są wymagane ze względu na warunki miejsca instalacji (np. wąskie drzwi lub korytarze) - prośba o pokrycie kosztów zostanie odrzucona przez producenta. Jeśli instalacja bojlera musi zostać wykonana w nietypowym miejscu (np. na strychu, w pomieszczeniach z podłogą wrażliwą na wodę, w magazynach itp.), konieczne jest zabezpieczenie pomieszczenia przed możliwym dostaniem się wody oraz rozważenie możliwości zainstalowania urządzeń do zbierania i odprowadzania tej wody, aby uniknąć uszkodzeń.

4.14. Wszelkie mechaniczne uszkodzenia zbiornika powodują utratę gwarancji.

4.15. Gwarancja nie obowiązuje w następujących przypadkach:

- System ogrzewania z wykorzystaniem zbiornika został napełniony nie roztworem destylowanej wody lub specjalnie przygotowanym roztworem do napełniania systemów grzewczych, który posiada odpowiedni certyfikat jakości (dotyczy zbiorników przeznaczonych do systemów ogrzewania).

- System ogrzewania nie został uzemiony (jest to konieczne w celu zapobieżenia wpływowi prądów pasożytniczych na metal i w efekcie powstania i przyspieszenia korozji).

- W przypadku użytkowania zbiornika w systemach ogrzewania z obecnością powietrza w sieci (dotyczy zbiorników przeznaczonych do systemów ogrzewania).

- W przypadku, gdy zbiornik był używany w systemie ogrzewania, który nie jest wyposażony w odpowiednią grupę bezpieczeństwa do spuszczenia nadmiernego ciśnienia.

- W przypadku instalacji zaworów zaporowych między zaworem bezpieczeństwa a akumulatorem ciepła.

- W przypadku instalacji zaworów zaporowych między zbiornikiem rozszerzalnym a akumulatorem ciepła.

- W przypadku użytkowania w systemach ciepłej wody użytkowej (CWU).

- W przypadku użytkowania zbiornika w agresywnych środowiskach.

- W przypadku niskiej jakości montażu.

- W przypadku braku zbiornika rozszerzalnego o odpowiednim pojemności (10% pojemności systemu) dla zamkniętego systemu.

- Uszkodzenia spowodowane nieprawidłowym transportem;

- Uszkodzenia celowo spowodowane lub wynikające z niedbalstwa;

- Uszkodzenia mechaniczne lub uszkodzenia wynikające z warunków atmosferycznych (np. mróz) i działań wynikających z przekroczenia dopuszczalnego ciśnienia roboczego, podanego w instrukcji technicznej;
- Awarie wynikające z montażu lub eksploatacji uszkodzonych lub zniszczonych zaworów bezpieczeństwa;
- Uszkodzenia wynikające z niewłaściwego użytkowania;
- Uszkodzenia wynikające z nieprzestrzegania zasad zawartych w instrukcji technicznej i instrukcji montażu i eksploatacji zbiorników (<http://smart-tank.pl/pl/>);
- Uszkodzenia spowodowane pożarem, powodzią, uderzeniem pioruna, przepięciami w sieci elektrycznej lub innymi przypadkami;
- Awarie wynikające z użytkowania części zamiennych nieoryginalnych, takich jak blok grzejny, anoda magnezowa, anoda tytanowa, termostat, termometr, uszczelki itp.;
- Przypadki wystąpienia korozji elektrochemicznej;
- Uszkodzenia wynikające z braku wymiany magnezowej anody w określonych w instrukcji technicznej terminach (jeśli jest ona zawarta w konstrukcji zbiornika).

4.16. Sposób naprawy zbiornika określa producent.

4.17. W bezpłatnej naprawie nie są uwzględniane: regulacje zbiornika, wymiana anody magnezowej, wymiana uszczelk lub innych części podlegających naturalnemu zużyciu w procesie eksploatacji.

4.18. Niniejsze warunki gwarancji producenta są jedynymi obowiązującymi. Żadne inne gwarancje nie będą akceptowane, chyba że zostaną one udokumentowane na piśmie przez producenta.

4.19. W sprawach nieuregulowanych niniejszymi warunkami mają zastosowanie przepisy Kodeksu Cywilnego.

5. Warunki przechowywania:

Przechowywać produkt przed wprowadzeniem do eksploatacji w suchym, ogrzewanym pomieszczeniu w temperaturze nie niższej niż 20°C i wilgotności względnej nie przekraczającej 65%.

Standardowa konfiguracja produktu:

1. Zbiornik - 1 szt.
2. Izolacja termiczna - 1 szt.
3. Pokrywa ozdobna górna z uszczelką (plastik do 1000 l, tkanina - 1200 l i więcej) - 1 szt.
4. Certyfikat wyrobu - 1 szt.

Data sprzedaży _____

Podpis sprzedawcy _____

Nazwa i adres organizacji handlowej

Foka.

Nazwa i adres organizacji montażowej

Foka.

Telefony do działu technicznego:

Producent:

HEATEX Sp. z o.o. Adres:

Polska 64-610 Rogoźno ul. Fabryczna 7 Województwo Wielkopolskie

Strona internetowa: <http://smart-tank.pl/pl/>

Prosimy kierować pytania na adres e-mail: service.heatex@gmail.com

Dla nabywców z Republiki Polskiej, krajów UE, krajów WNP i krajów spoza

WNP: +48 668-769-708 (Polska, język angielski, rosyjski)